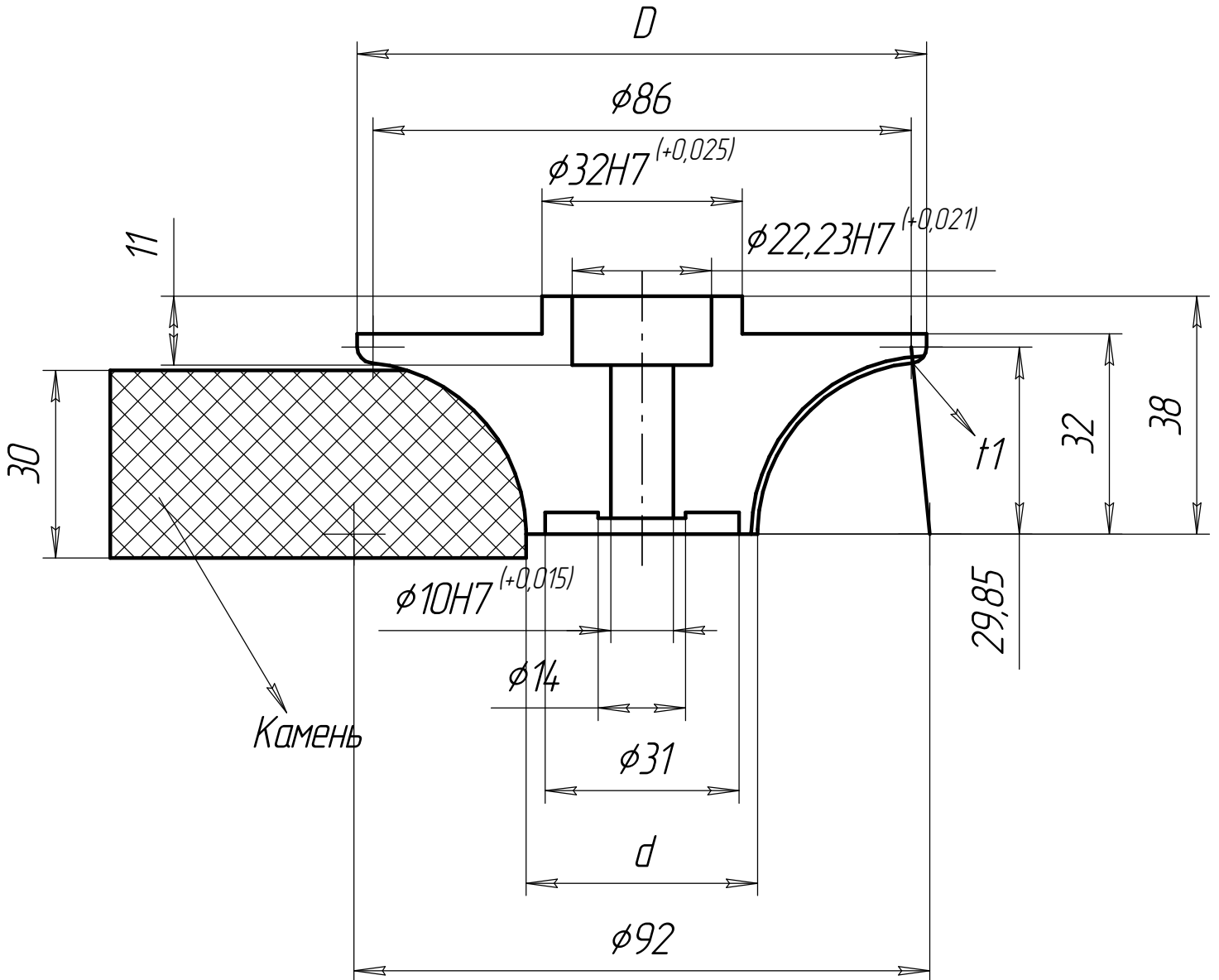


B-30



	D	d	$R1$	$R2$	ϕ	Z
1-	89	35	28,5	1,5	86,3	28,357
2-	91	37	27,5	2,5	86,5	27,363