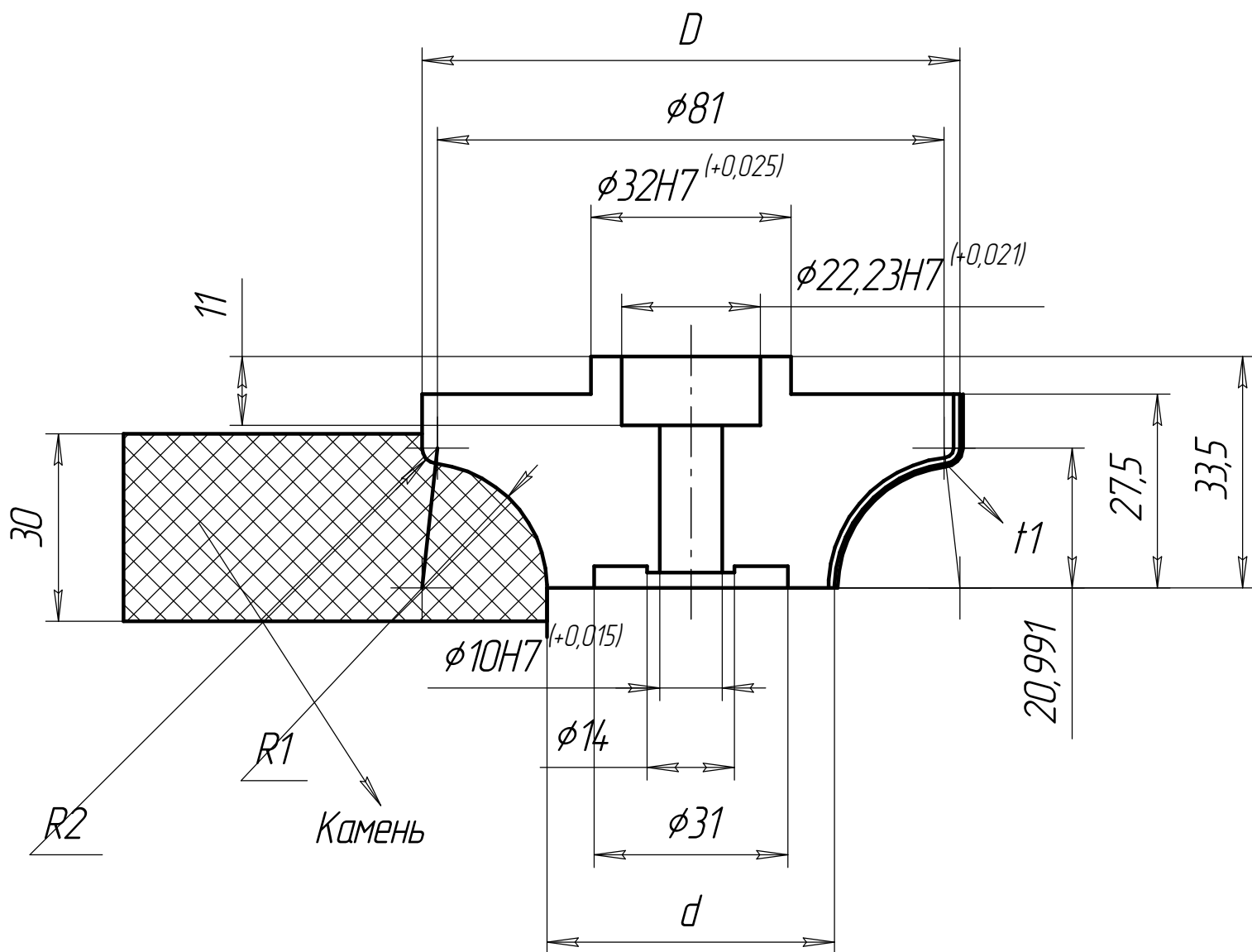


H-30 уменьш.



	D	d	$R1$	$R2$	ϕ	Z
1-	84	44,09	21	15	81,334	19,5
2-	86	46,094	20	2,5	81,556	18,506